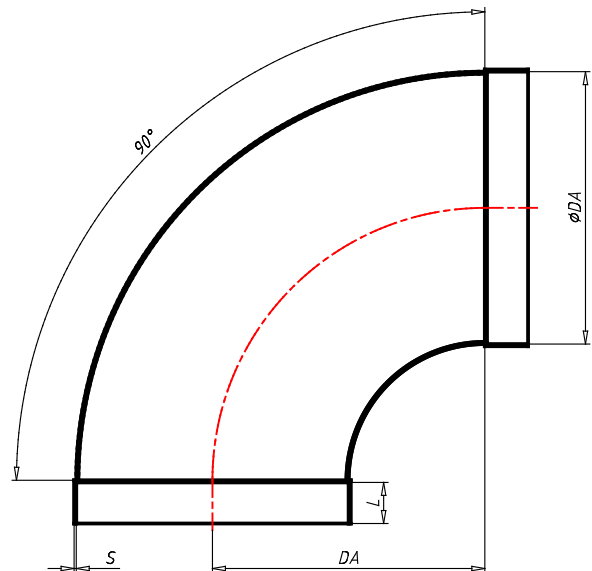




Fiche technique HoKa PVDF coude 90° avec manchons Ø 250 mm

HOKA PVDF coude 90° avec manchon pièce moulée ronde en plastique avec butée intérieure pour la jonction de tuyaux dans une installation d'évacuation d'air vicié par procédé de soudure. Diamètre intérieur de manchon dans le respect de la norme DIN ISO EN 10931, procédé de fabrication R=D : moulage par injection Ø 50 à 400 mm Surpression négative sur demande en fonction de la contrainte mécanique, chimique et thermique.



Numéro d'article (CNSORDERNO)	3200390H
Article (ART)	HoKa PVDF coude 90° avec manchons Ø 250 mm
Poids (CNSMASSEXACT)	3.101
Matériel (CNSMAT)	PVDF
Couleur (FAR)	nature
Diamètre (DA)	250
Angle (W)	90
Longueur (L)	40
épaisseur (S)	3.5
Bemerkung (HINT)	Les dimensions indiquées ici correspondent aux dimensions de montage