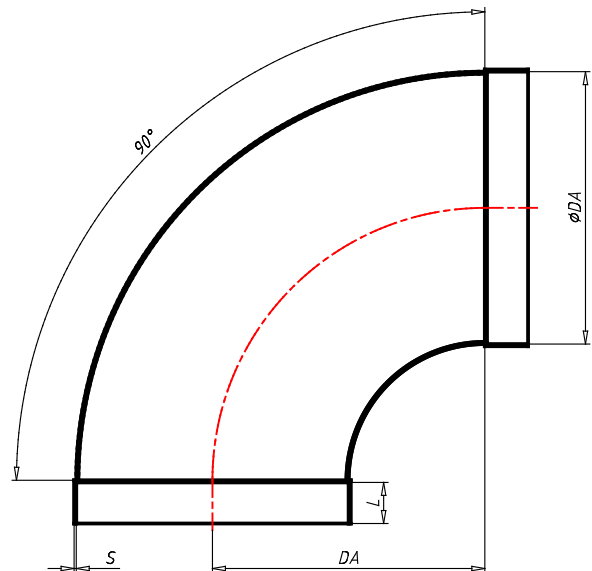




Fiche technique HoKa PVC coude 90° avec manchons Ø 250 mm

HOKA PVC coude 90° avec manchon pièce moulée ronde en plastique avec butée intérieure pour la jonction de tuyaux dans une installation d'évacuation d'air vicié par procédé de soudure. Diamètre intérieur de manchon dans le respect de la norme DIN 8062, procédé de fabrication R=D : moulage par injection Ø 50 à 400 mm, soufflage par injection breveté Ø 450 à 600 mm, soudé dès Ø 700 Surpression négative sur demande en fonction de la contrainte mécanique, chimique et thermique.



Numéro d'article (CNSORDERNO)	3000009H
Article (ART)	HoKa PVC coude 90° avec manchons Ø 250 mm
Poids (CNSMASSEXACT)	1.987
Matériel (CNSMAT)	PVC
Couleur (FAR)	RAL 7011
Diamètre (DA)	250
Angle (W)	90
Longueur (L)	40
épaisseur (S)	2
Bemerkung (HINT)	Les dimensions indiquées ici correspondent aux dimensions de montage