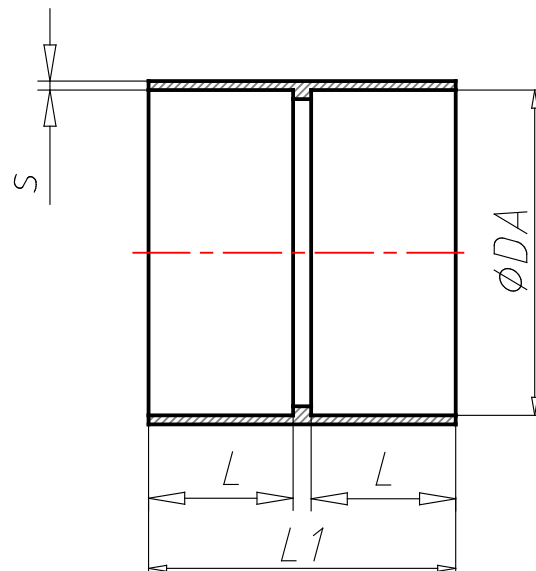




Fiche technique HoKa PVC manchon double Ø 125 mm

HOKA PVC manchon double pièce moulée ronde en plastique avec butée intérieure pour la jonction de tuyaux dans une installation d'évacuation d'air vicié par procédé de soudure. Diamètre intérieur de manchon dans le respect de la norme DIN 8062, procédé de fabrication : moulage par injection Ø 50 à 400 mm, usiné à partir de semi-produits dès Ø 450 mm Surpression négative sur demande en fonction de la contrainte mécanique, chimique et thermique.



| | |
|-------------------------------|--|
| Numéro d'article (CNSORDERNO) | 3000803H |
| Article (ART) | HoKa PVC manchon double Ø 125 mm |
| Poids (CNSMASSEXACT) | 0.137 |
| Matériel (CNSMAT) | PVC |
| Couleur (FAR) | RAL 7011 |
| Diamètre (DA) | 125 |
| Longueur (L) | 40 |
| Longueur (L1) | 85 |
| épaisseur (S) | 2.5 |
| Bemerkung (HINT) | Les dimensions indiquées ici correspondent aux dimensions de montage |