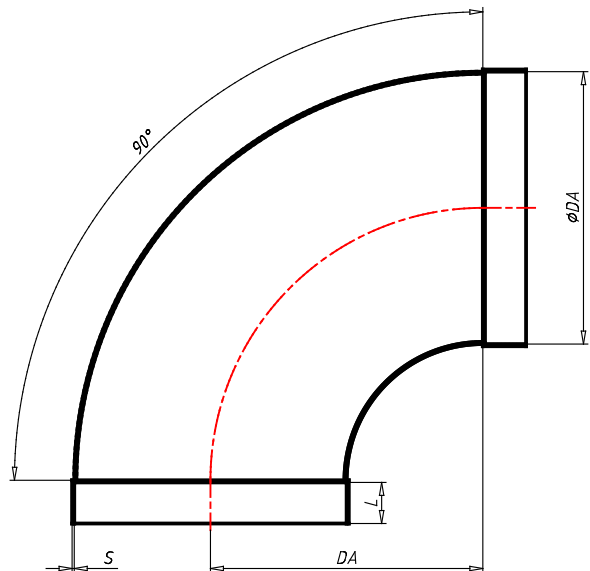




Fiche technique HoKa PE coude 90° avec manchons Ø 250 mm

HOKA PE coude 90° avec manchon pièce moulée ronde en plastique avec butée intérieure pour la jonction de tuyaux dans une installation d'évacuation d'air vicié par procédé de soudure. Diamètre intérieur de manchon dans le respect de la norme DIN 8074, procédé de fabrication R=D : moulage par injection Ø 50 à 400 mm, soufflage par injection breveté Ø 450 à 500 mm, soudé dès Ø 560 Surpression négative sur demande en fonction de la contrainte mécanique, chimique et thermique.



Numéro d'article (CNSORDERNO)	3000203H
Article (ART)	HoKa PE coude 90° avec manchons Ø 250 mm
Poids (CNSMASSEXACT)	1.66
Matériel (CNSMAT)	PE
Couleur (FAR)	noir
Diamètre (DA)	250
Angle (W)	90
Longueur (L)	40
épaisseur (S)	3.5
Bemerkung (HINT)	Les dimensions indiquées ici correspondent aux dimensions de montage