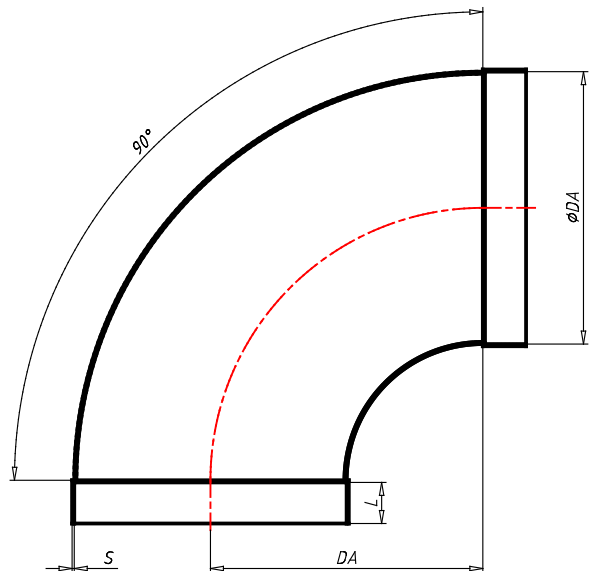


Fiche technique HoKa PP coude 90° avec manchons Ø 160 mm

HOKA PP-H coude 90° avec manchon pièce moulée ronde en plastique avec butée intérieure pour la jonction de tuyaux dans une installation d'évacuation d'air vicié par procédé de soudure. Diamètre intérieur de manchon dans le respect de la norme DIN 8077, procédé de fabrication R=D : moulage par injection Ø 50 à 400 mm, soufflage par injection breveté Ø 450 à 500 mm, soudé dès Ø 560 Surpression négative sur demande en fonction de la contrainte mécanique, chimique et thermique.



| | |
|-------------------------------|--|
| Numéro d'article (CNSORDERNO) | 3000271H |
| Article (ART) | HoKa PP coude 90° avec manchons Ø 160 mm |
| Poids (CNSMASSEXACT) | 0.547 |
| Matériel (CNSMAT) | PP |
| Couleur (FAR) | RAL 7032 |
| Diamètre (DA) | 160 |
| Angle (W) | 90 |
| Longueur (L) | 40 |
| épaisseur (S) | 3 |
| Bemerkung (HINT) | Les dimensions indiquées ici correspondent aux dimensions de montage |