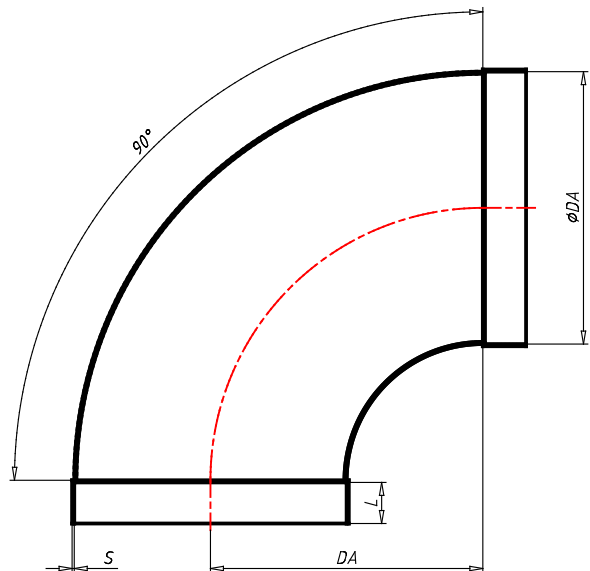




Fiche technique HoKa PP coude 90° avec manchons Ø 200 mm

HOKA PP-H coude 90° avec manchon pièce moulée ronde en plastique avec butée intérieure pour la jonction de tuyaux dans une installation d'évacuation d'air vicié par procédé de soudure. Diamètre intérieur de manchon dans le respect de la norme DIN 8077, procédé de fabrication R=D : moulage par injection Ø 50 à 400 mm, soufflage par injection breveté Ø 450 à 500 mm, soudé dès Ø 560 Surpression négative sur demande en fonction de la contrainte mécanique, chimique et thermique.



Numéro d'article (CNSORDERNO)	3000273H
Article (ART)	HoKa PP coude 90° avec manchons Ø 200 mm
Poids (CNSMASSEXACT)	1.449
Matériel (CNSMAT)	PP
Couleur (FAR)	RAL 7032
Diamètre (DA)	200
Angle (W)	90
Longueur (L)	40
épaisseur (S)	3
Bemerkung (HINT)	Les dimensions indiquées ici correspondent aux dimensions de montage