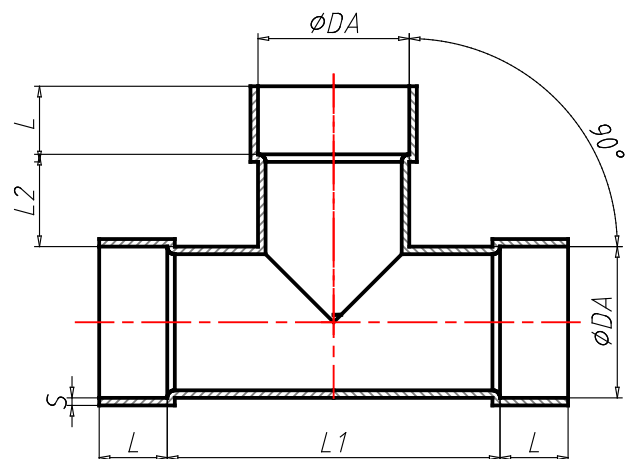


## Fiche technique HoKa PVDF té de dérivation avec manchons à 90° Ø 110 mm

HOKA PVDF té 90° avec manchon pièce moulée ronde en plastique avec butée intérieure pour la jonction de tuyaux dans une installation d'évacuation d'air vicié par procédé de soudure. Diamètre intérieur de manchon dans le respect de la norme DIN ISO EN 10931, procédé de fabrication R=D : moulage par injection Ø 50 à 400 mm, usiné à partir de semi-produits dès Ø 450 mm Surpression négative sur demande en fonction de la contrainte mécanique, chimique et thermique.



R,ference (CNSORDERNO)	3200437H
Article (ART)	HoKa PVDF té de dérivation avec manchons à 90° Ø 110 mm
Poids (CNSMASSEXACT)	0.56
Matériel (CNSMAT)	PVDF
Couleur (FAR)	nature
Diamètre (DA)	110
Angle (W)	90
Longueur (L)	40
Longueur (L1)	140
Longueur (L2)	15
Épaisseur (S)	3
Bemerkung (HINT)	Les dimensions indiquées ici correspondent aux dimensions de montage