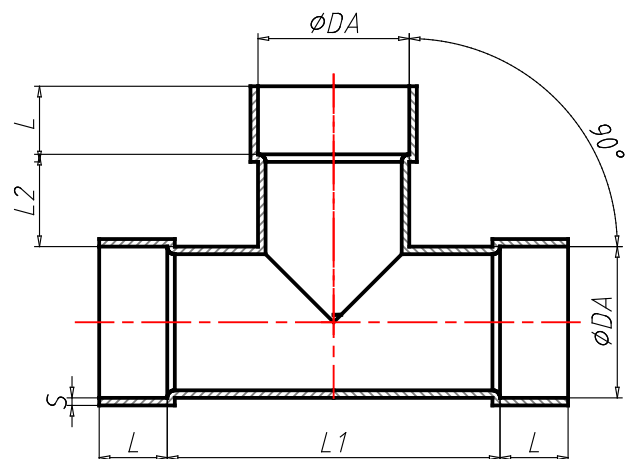


Fiche technique HoKa PVC té de dérivation avec manchons à 90° Ø 160 mm

HOKA PVC té 90° avec manchon pièce moulée ronde en plastique avec butée intérieure pour la jonction de tuyaux dans une installation d'évacuation d'air vicié par procédé de soudure. Diamètre intérieur de manchon dans le respect de la norme DIN 8062, procédé de fabrication : moulage par injection Ø 50 à 315 mm, usiné à partir de semi-produits dès Ø 355 mm Surpression négative sur demande en fonction de la contrainte mécanique, chimique et thermique.



| | |
|------------------------|--|
| Référence (CNSORDERNO) | 3000397H |
| Article (ART) | HoKa PVC té de dérivation avec manchons à 90° Ø 160 mm |
| Poids (CNSMASSEXACT) | 0.592 |
| Matériel (CNSMAT) | PVC |
| Couleur (FAR) | RAL 7011 |
| Diamètre (DA) | 160 |
| Angle (W) | 90 |
| Longueur (L) | 40 |
| Longueur (L1) | 190 |
| Longueur (L2) | 15 |
| Épaisseur (S) | 2.5 |
| Bemerkung (HINT) | Les dimensions indiquées ici correspondent aux dimensions de montage |