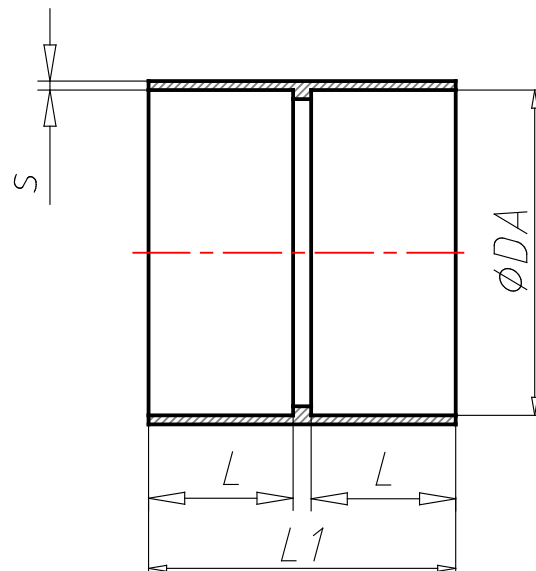




Fiche technique HoKa PVC manchon double Ø 160 mm

HOKA PVC manchon double pièce moulée ronde en plastique avec butée intérieure pour la jonction de tuyaux dans une installation d'évacuation d'air vicié par procédé de soudure. Diamètre intérieur de manchon dans le respect de la norme DIN 8062, procédé de fabrication : moulage par injection Ø 50 à 400 mm, usiné à partir de semi-produits dès Ø 450 mm Surpression négative sur demande en fonction de la contrainte mécanique, chimique et thermique.



Numéro d'article (CNSORDERNO)	3000806H
Article (ART)	HoKa PVC manchon double Ø 160 mm
Poids (CNSMASSEXACT)	0.173
Matériel (CNSMAT)	PVC
Couleur (FAR)	RAL 7011
Diamètre (DA)	160
Longueur (L)	40
Longueur (L1)	85
épaisseur (S)	2.5
Bemerkung (HINT)	Les dimensions indiquées ici correspondent aux dimensions de montage