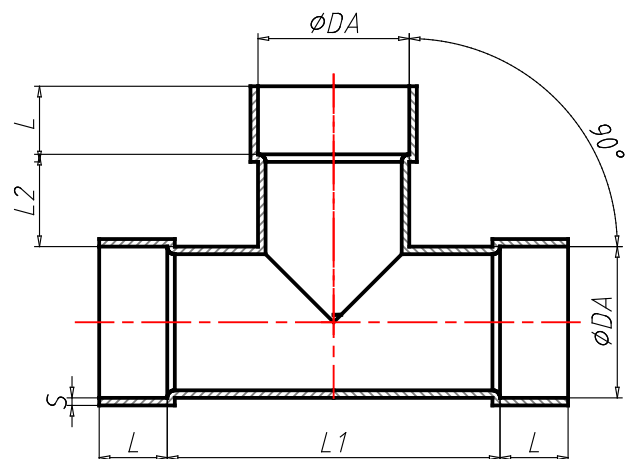


Fiche technique HoKa PVC té de dérivation avec manchons à 90° Ø 315 mm

HOKA PVC té 90° avec manchon pièce moulée ronde en plastique avec butée intérieure pour la jonction de tuyaux dans une installation d'évacuation d'air vicié par procédé de soudure. Diamètre intérieur de manchon dans le respect de la norme DIN 8062, procédé de fabrication : moulage par injection Ø 50 à 315 mm, usiné à partir de semi-produits dès Ø 355 mm Surpression négative sur demande en fonction de la contrainte mécanique, chimique et thermique.



Référence (CNSORDERNO)	3000403H
Article (ART)	HoKa PVC té de dérivation avec manchons à 90° Ø 315 mm
Poids (CNSMASSEXACT)	2.531
Matériel (CNSMAT)	PVC
Couleur (FAR)	RAL 7011
Diamètre (DA)	315
Angle (W)	90
Longueur (L)	50
Longueur (L1)	345
Longueur (L2)	8
Épaisseur (S)	4
Bemerkung (HINT)	Les dimensions indiquées ici correspondent aux dimensions de montage